



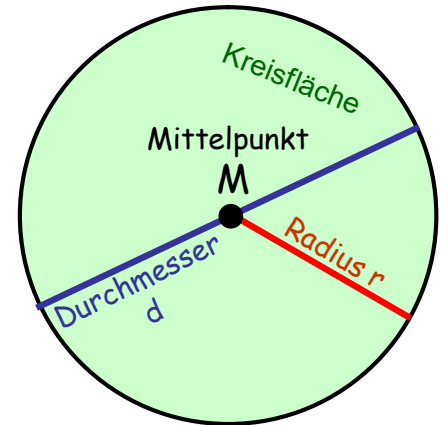
# Kreis: Grundbegriffe

## Was ist ein Kreis?

Ein Kreis ist eine runde Fläche, deren Rand überall den gleichen Abstand zum **Mittelpunkt M** hat.

Diesen Abstand nennt man **Radius r**.

Der **Durchmesser d** ist der doppelte Radius.

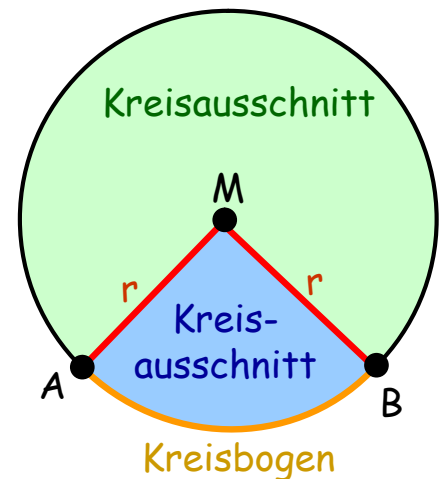


## Was ist ein Kreisbogen?

Ein durch zwei Punkte (A und B) begrenztes Stück des Kreises heißt **Kreisbogen**.

## Was ist ein Kreisabschnitt?

Einen Teil der Kreisfläche, der von zwei Radien und einem Kreisbogen begrenzt wird, heißt **Kreisabschnitt**.



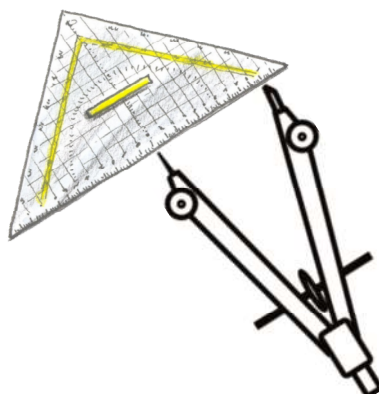
## Wie zeichnet man mit dem Zirkel einen Kreis?

1. Zeichne den Mittelpunkt M zuerst.

(Tipp: Mach ein kleines Kreuz, dann findest du M leichter wieder).



2. Stell mit dem Geodreieck beim Zirkel den Radius r ein.



3. Stich mit der Spitze beim Kreuz ein und ziehe dann einen Kreis.

